

# Minicentrales Hidráulicas

## Mini Power Packs

### Unités de Puissance



Catálogo Técnico

Technical Catalogue / Catalogue Technique

**FHER**

**FHER**

Hidraulica Fher, S.A. - Zaragoza (Spain)  
Mail: [info@fher.com](mailto:info@fher.com) - Tel.: 34-976790734



## Minicentrales Hidráulicas

Minipower Packs

Unités de Puissance

<b>Esquema de Componentes</b> .....	<b>4-5</b>
Component Scheme	
Schéma des Composants	
<b>Aplicaciones Minicentral</b> .....	<b>6-8</b>
Minipower Packs Applications	
Applications des Minicentrales	
<b>Cuerpo Central</b> .....	<b>9</b>
Central Body	
Corps Central	
<b>Motores Minicentral</b> .....	<b>10-11</b>
Minipower Packs Motors	
Moteurs pour Minicentrale	
<b>Bombas Minicentral</b> .....	<b>12</b>
Minipower Packs Pumps	
Pompes pour Minicentrale	
<b>Depósitos</b> .....	<b>12-13</b>
Oil Tanks	
Réservoirs	
<b>Sistemas De Mando Y Distribución</b> .....	<b>14-15</b>
Control And Distribution Systems	
Systèmes de Commande et de Distribution	

## Centrales Hidráulicas

Hydraulic Power Packs

Centrales Hydrauliques

<b>Aplicaciones Central Hidráulica</b> .....	<b>17</b>
Hydraulic Power Packs Applications	
Applications des Centrales Hydrauliques	
<b>Bombas Central Hidráulica</b> .....	<b>17</b>
Hydraulic Power Pack Pumps	
Pompes pour Centrale Hydraulique	
<b>Motores Central Hidráulica</b> .....	<b>18</b>
Hydraulic Power Pack Motors	
Moteurs pour Centrale Hydraulique	
<b>Soporte Central Hidráulica</b> .....	<b>18</b>
Support For Hydraulic Power Pack	
Support de Centrale Hydraulique	

## Codificación del Kit Electrohidráulico .....19

Electro-hydraulic Kit Coding

Codification du Kit Électrohydraulique

---



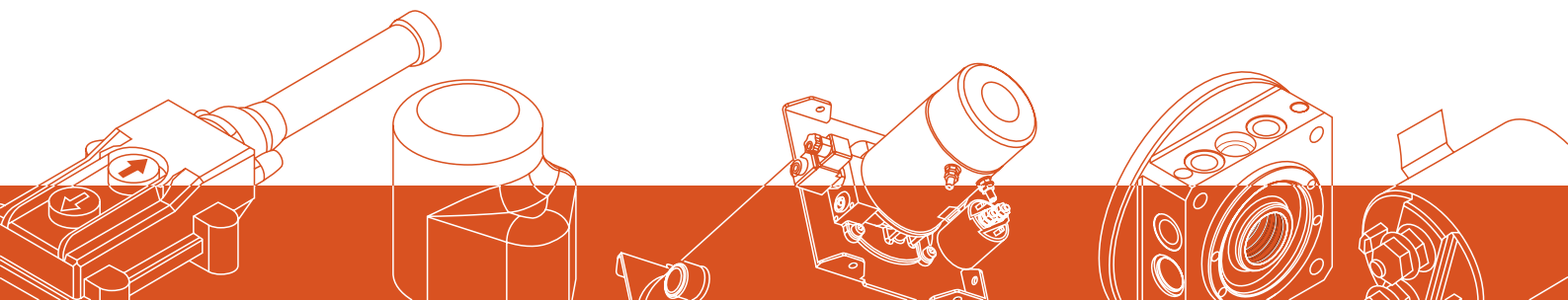
# Minicentrales Hidráulicas

## Mini power Packs

## Unités de Puissance

---

**FHER**



Centrales hidráulicas / Hydraulic Power Packs / Centrales hydrauliques  
Pág. 16-18



Motores  
Motors / Moteurs  
Pág. 10-11



Sistemas de mando y distribución  
Control and distribution systems  
Systèmes de commande  
et de distribution  
Pág. 14-15



Bombas  
Pumps / Pompes  
Pág. 12



Cuerpo central  
Central body / Corps central  
Pág. 9

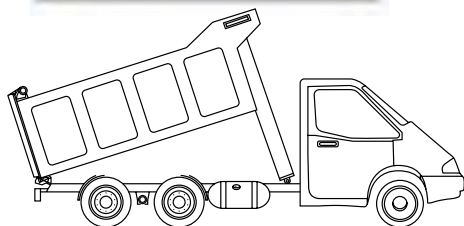


Aplicaciones minicentral  
Minipower packs applications / Applications de minicentrale  
Pág. 6-8

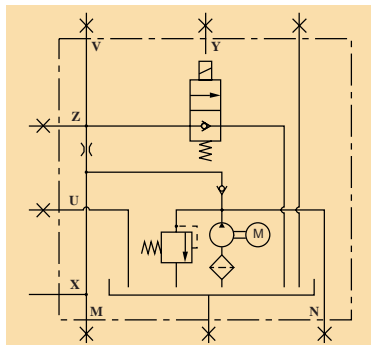
Depósitos  
Oil Tanks / Réservoirs  
Pág. 12-13



### Volquete / Tipper / Benne



Una minicentral típica para volquete consiste en un motor de 12 ó 24 V, cuerpo principal de minicentral (con válvula de seguridad regulable y antirretorno integrados), bomba de engranajes y depósito. Mediante un interruptor se actúa sobre el arrancador del motor haciendo que suba el volquete. El descenso se realiza mediante una electroválvula que puede ser accionada por el mismo interruptor en otra posición distinta.

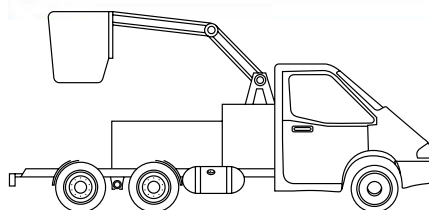


A typical mini power pack for tipper consists of 12/24V motor, main body of the mini power pack (with integrated adjustable relief and check valve), gear pump and oil tank. The motor starter is actuated by means of switch making the dumper rise. Lowering is carried out by means of a solenoid valve that can be actuated by the same switch in another position.

Une minicentrale pour benne basculante est généralement constituée d'un moteur de 12 ou 24 V, d'un corps principal de minicentrale (avec valve de sécurité réglable et anti-retour intégrés),

d'une pompe à engrenages et d'un réservoir. Un interrupteur permet d'actionner le démarreur du moteur faisant monter la benne basculante. La descente est réalisée au moyen d'une électrovalve qui peut être actionnée par le même interrupteur mis dans une autre position.

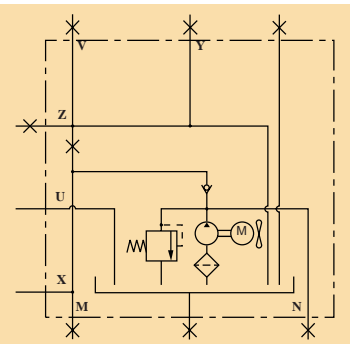
### Grúa de Personal con Válvulas de Control Remoto Individual Crane Lift with Remote Control Valves Grue de Personnel avec Valves de Contrôle à Distance



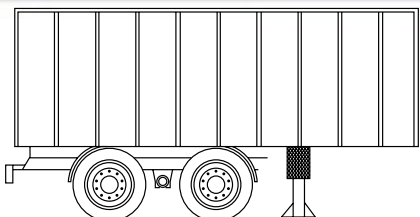
Para montajes en los que las válvulas direccionales están lejos de la unidad de presión (por ejemplo porque sean de accionamiento mecánico), se monta esta versión en la que tenemos los elementos mínimos necesarios para una instalación hidráulica: una salida de presión y un retorno a tanque.

This version is mounted for assemblies in which the directional valves are remote from the pressure unit (for example: mechanical operation valves). In it we have the minimum elements necessary for a hydraulic installation: a pressure output and a return to tank.

Pour les montages où les valves directionnelles se trouvent loin de l'unité de pression (par exemple car elles sont à actionnement mécanique), on monte cette version où on dispose de tous les éléments minimaux nécessaires pour une installation hydraulique: une sortie de pression et un retour au réservoir.



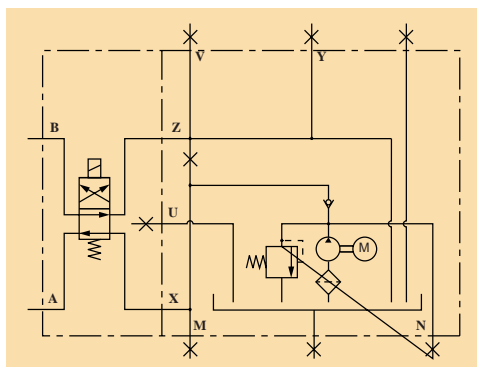
### Desmontaje de Semirremolques Disassembly of Semitrailers / Démontage de Semi-remorques



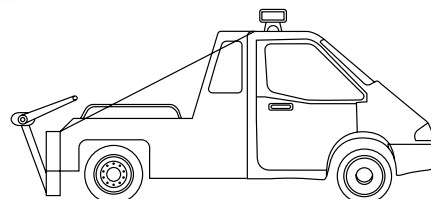
Minicentral similar a la de las grúas de personal con válvulas de control remoto en la que se monta placa base y electroválvula 4/2 accionada mediante solenoide según norma CETOP 03.

Similar mini-power pack to that of the individual crane lifts with remote control valves in which a base plate is mounted and a 4/2 electrically operated solenoid valve according to standard CETOP 03.

Minicentrale similaire à celles des grues de personnel avec des valves de contrôle à distance où on monte une plaque de base et une électrovalve 4/2, actionnée au moyen d'un solénoïde selon la norme CETOP 03.



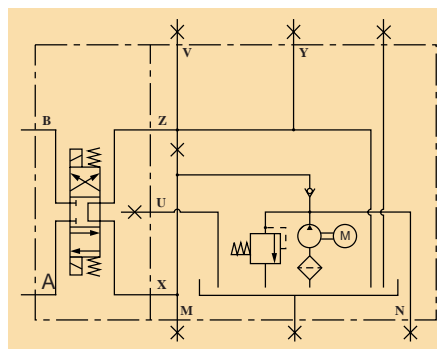
### Elevador de Recuperación Recovery Lift / Élévateur de Récupération



El funcionamiento por batería de estos sistemas simplifica bastante el sistema hidráulico del vehículo, consiguiendo una minicentral económica y fiable.

Battery operation of these systems greatly simplifies the hydraulic system of the vehicle, providing an economical and reliable mini-power pack..

Le fonctionnement par batterie de ces systèmes simplifie notablement le système hydraulique du véhicule, ce qui permet d'obtenir une minicentrale économique et fiable.

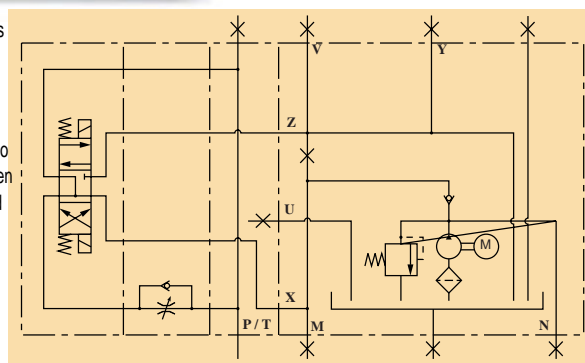
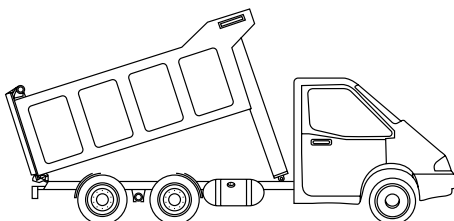


### Volquete con Dos Velocidades de Bajada Tipper With Two Lowering Speed / Benne Basculante à Deux Vitesses de Descente

Básicamente es una variante de la minicentral para volquetes a la que se le ha añadido un módulo que permite seleccionar entre una velocidad de bajada rápida y otra lenta, pudiendo regular esta última.

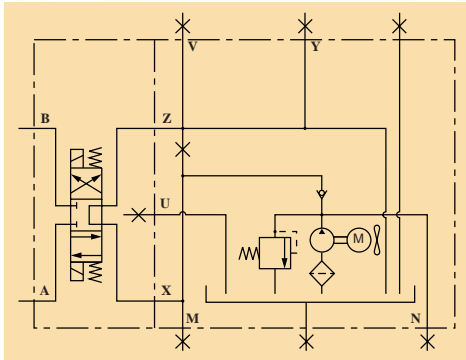
Basically this is a variant of the mini-power pack for Tipper to which a module has been added that allows selecting between one speed for fast descent and another which is slower and possible to regulate.

Fondamentalement, il s'agit d'une variante de la minicentrale pour bennes basculantes à laquelle on a ajouté un module qui permet de sélectionner une vitesse de descente rapide ou une vitesse lente, cette dernière pouvant être réglée.

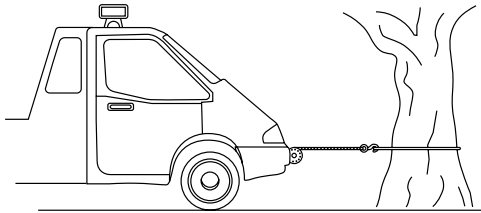


### Cabrestante Hidráulico

#### Hydraulic Winch / Treuil Hydraulique



Con independencia del motor hidráulico utilizado, el tipo de electroválvula y motor eléctrico montado permiten mediante un pulsador a distancia, realizar todos los movimientos sin necesidad de parar la minicentral, evitando de esta forma picos de intensidad que perjudican a los componentes eléctricos, especialmente la batería del vehículo y el motor de la minicentral.

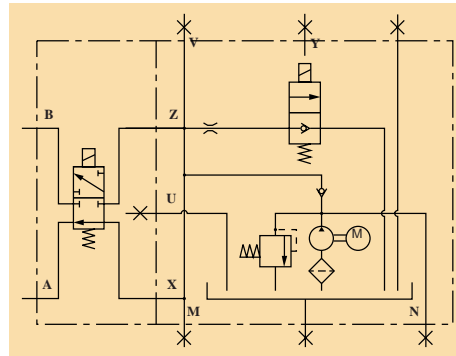


Whatever hydraulic motor you can use, the type of electrovalve and motor assembled allows by means of remote control to do all the movements not needing to stop the power pack motor, avoiding strength peaks which can damage electric elements, particularly vehicle's battery and power pack motor.

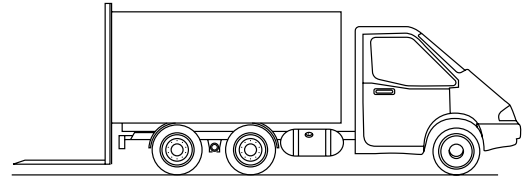
Indépendamment du moteur hydraulique utilisé, le type d'électrovalve et de moteur électrique montés permettent de réaliser, à l'aide d'un bouton à distance, tous les mouvements sans besoin d'arrêter la minicentrale, évitant ainsi des pics d'intensité qui nuiraient aux composants électriques, en particulier à la batterie du véhicule et au moteur de la minicentrale.

### Plataforma Elevadora

#### Lift Platform / Plateforme Élévatrice



En este tipo de aplicaciones se dará servicio a dos cilindros de simple efecto por circuitos independientes. Uno de ellos abate o recoge la plataforma y el otro controla su altura. Integrado en el cuerpo de la minicentral se encuentra un regulador de caudal que hace que la velocidad de descenso y el abatimiento de la plataforma sea más lento.

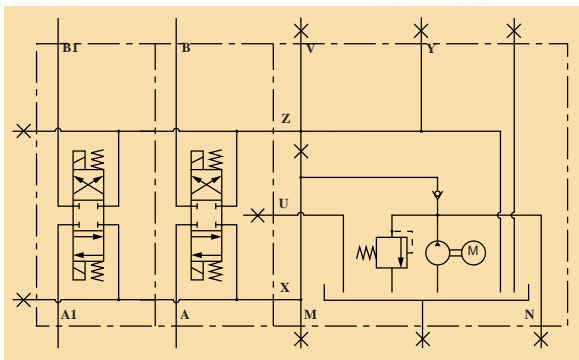


This kind of applications needs a pack capable of driving two single acting cylinders, one of these reclines and puts away the platform and the other one regulates the height. A flow regulator is integrated in the body of the mini-power pack that makes the speed of descent and the tilting of the platform slower.

Dans ce type d'applications, on donnera service à deux cylindres à simple effet par des circuits indépendants. L'un d'entre eux abaisse ou rétracte la plateforme et l'autre contrôle sa hauteur. Intégré dans le corps de la minicentrale, on trouve un régulateur de débit qui fait que la vitesse de descente et l'abaissement de la plateforme soient.

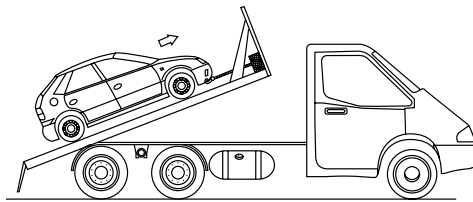
### Grúa Portacoches

#### Recovery Truck / Grue Porte-voitures



El diseño de esta minicentral está orientado a dar servicio a dos o más circuitos que alimenten cilindros de doble efecto, como en la inclinación y retracción de plataformas en vehículos de asistencia en carretera o gatos hidráulicos que aumenten la estabilidad lateral en el caso de grúas.

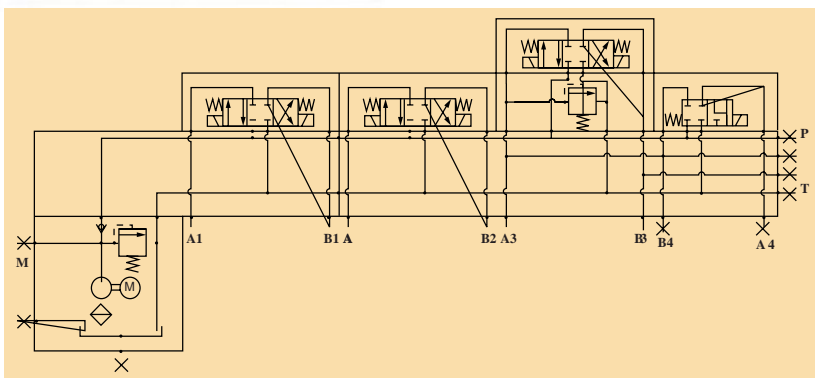
This pack is designed to drive two or more double acting cylinders in circuits that feed double-acting cylinders as tilting and retraction of the platform, in road-assistance vehicles or hydraulic jacks that enhance lateral stability in the case of cranes.



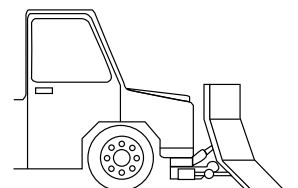
La conception de cette minicentrale est destinée à prêter service à deux circuits, ou plus, qui alimentent des cylindres à double effet, comme lors de l'inclinaison et la rétraction de plateformes dans les véhicules d'assistance routière ou les vérins hydrauliques qui augmentent la stabilité latérale dans le cas des grues.

### Quitanieves

#### Snowplows / Chasse-Niege



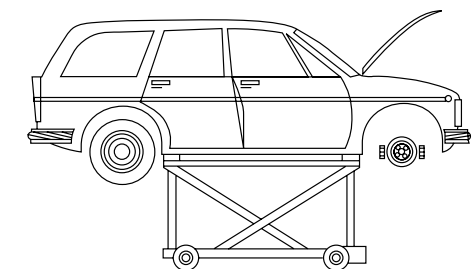
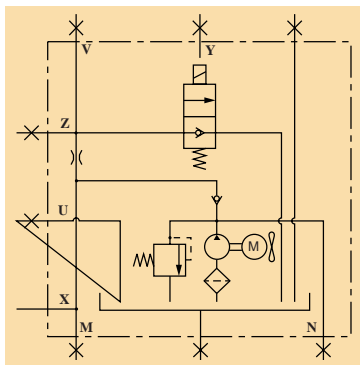
Las minicentrales para quitanieves se montan con una placa base que permite montar uno, dos o tres distribuidores. Uno de los distribuidores cuenta con una limitadora de presión en una de las salidas y una válvula by-pass que al activarse libera de presión las dos salidas de este distribuidor.



The minipower packs for snowplows are mounted with a base plate that allows to mount one, two or three directional control valves. One of these has a relief valve in an output and a by-pass valve that when it is activated, releases the pressure of the two outputs in this control valve.

Les mini-centrales pour chasse-niege sont montées avec une plaque de base qui permet de monter un, deux ou trois distributeurs. Un des distributeurs a un limiteur de pression dans une des sorties et une by pass qui en étant activé libère de pression.

### Elevador de Coches Car Lift / Élévateur De Voitures

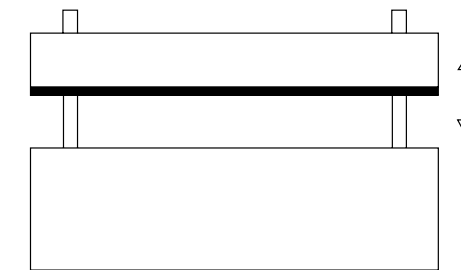
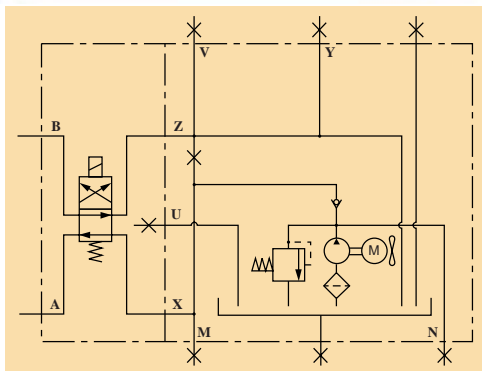


Para elevadores de reparación de vehículos movidos por un cilindro de simple efecto telescópico disponemos de esta minicentral con la configuración de la minicentral para volquete pero con motor AC y depósito de 20 l.

In both car lift and scissors tables installations an economic pack similar to tipper one can be assembled but with tank longer (20 l.) and AC motor.

Pour les élévateurs de réparation de véhicules mus par un cylindre à simple effet télescopique, on dispose de cette minicentrale avec la configuration de la minicentrale pour benne basculante mais avec un moteur AC et un réservoir de 20 l.

### Prensa Hidráulica Hydraulic Press / Presse Hydraulique

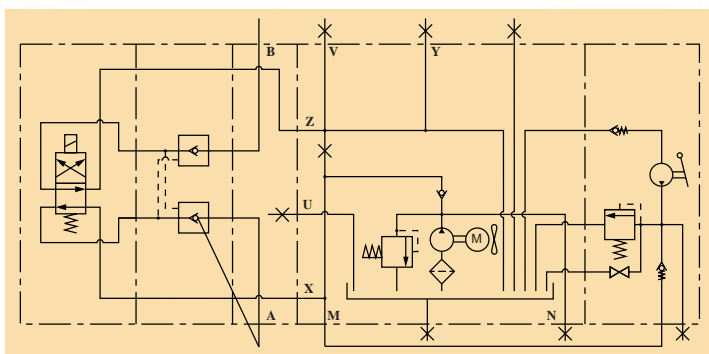


Esta minicentral de AC se podría montar en una prensa que esté movida por un cilindro de doble efecto.

This AC mini-power pack could be mounted in a press that is driven by a double-acting cylinder.

Cette minicentrale de ac pourrait être montée dans une presse qui est mue par un cylindre à double effet.

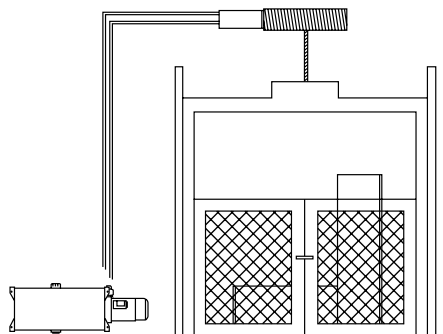
### Transmisiones Hidroestáticas Hydrostatic Transmissions / Transmissions Hydrostatiques



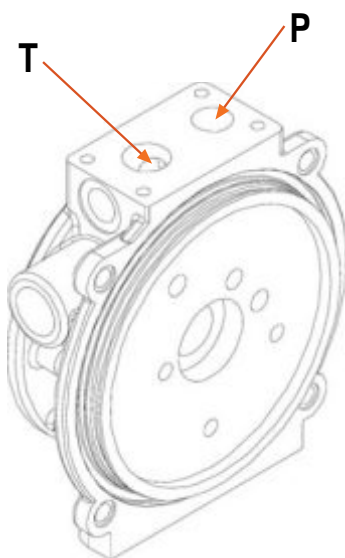
En estas aplicaciones (por ejemplo un montacargas), disponemos de esta minicentral con válvula de doble antirretorno pilotada para asegurar la inmovilización del motor hidráulico en la parada o en un fallo del suministro eléctrico, en cuyo caso la minicentral sigue operativa gracias a la bomba de mano incorporada (opcional).

In these applications (eg: hoist), we have this pack with a double pilot check valve to assure immobilization of the hydraulic motor when stopped or in a failure of the electricity supply, in which case the mini-power pack continues to be operative thanks to the incorporated hand pump (optional).

Dans ces applications (par exemple un monte-charge), on dispose de cette minicentrale avec une valve à double antiretour pilotée pour assurer l'immobilisation du moteur hydraulique à l'arrêt ou lors d'un problème avec l'alimentation électrique, cas dans lequel la minicentrale reste opérationnelle grâce à la pompe manuelle intégrée (en option).

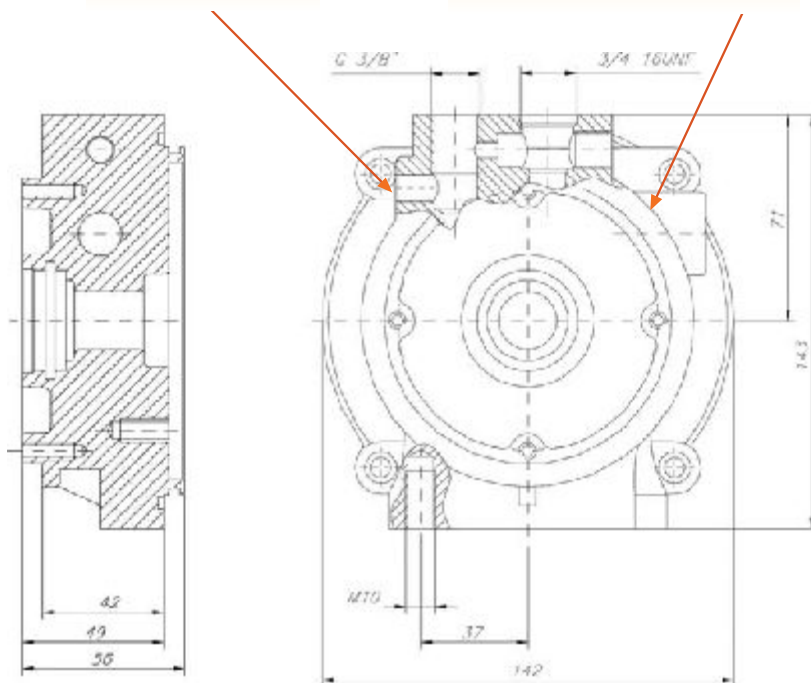


## BZF



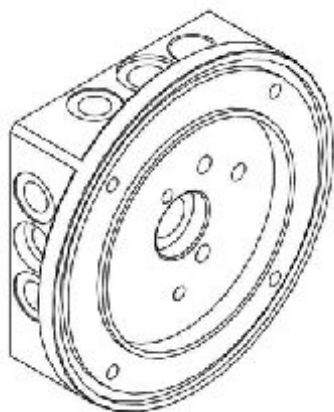
Toma de manómetro  
Pressure gauge socket  
Prise de manomètre

Válvula limitadora de presión (integrada)  
System relief valve (integrated)  
Vanne limitatrice de pression (intégrée)

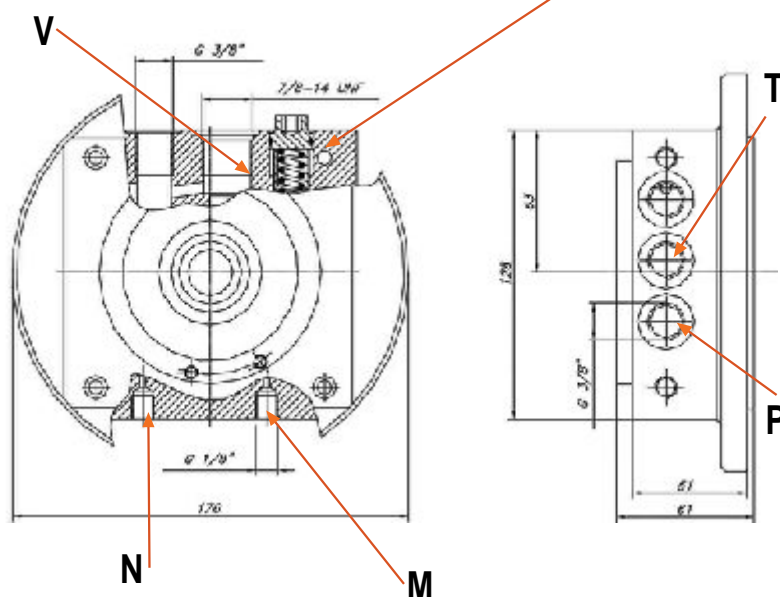


**P.** Presión de la bomba / Pump pressure / Pression de la pompe.  
**T.** Posición de la electroválvula de descenso (montaje simple efecto)  
Lowering valve position (single acting assembly)  
Position de l'électrovalve de descente (montage à simple effet).  
Entrada a depósito (montaje doble efecto) / Inlet oil tank (double acting assembly) / Entrée de réservoir (montage double effet).

## BZB



Válvula limitadora de presión (integrada)  
System relief valve (integrated)  
Vanne limitatrice de pression (intégrée)



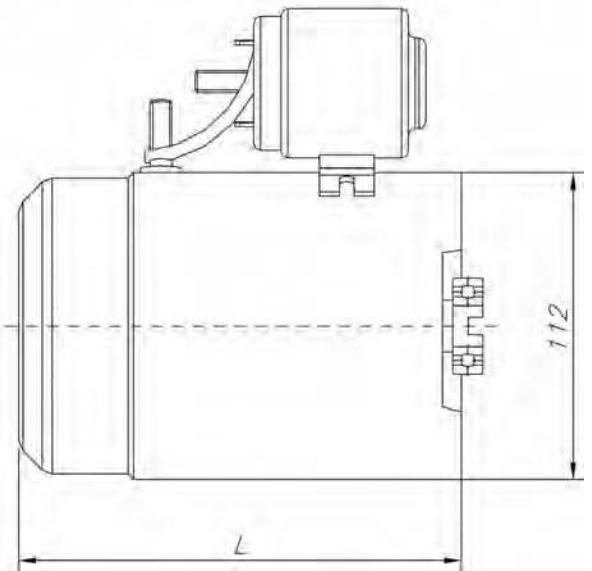
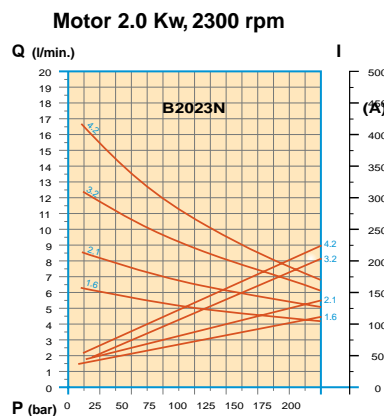
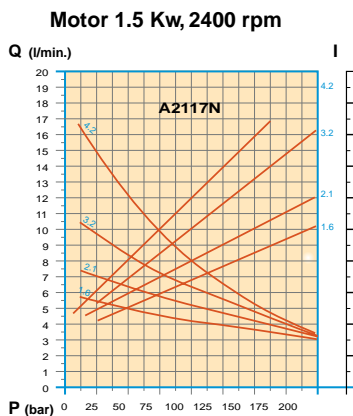
**P.** Presión de la bomba / Pump pressure / Pression de la pompe  
**V.** Posición de la electroválvula de descenso (montaje simple efecto) / Lowering valve position (single acting assembly)  
Position de l'électrovalve de descente (Montage à simple effet).  
**N.** Indicador de funcionamiento / Passing contact switch / Témoin d'enclenchement.  
**M.** Indicador de presión del circuito / Circuit pressure indicator / Indicateur de pression du circuit.  
**T.** Entrada a depósito / Inlet oil tank / Entrée du réservoir.



## Motores Eléctricos DC No Ventilados DC Electric Motors Not Ventilated / Moteurs Electriques DC Non Ventilés

CARACTERÍSTICAS TÉCNICAS / TECHNICAL SPECIFICATIONS / DONNÉES TECHNIQUES		
Tensión / Voltage / Tension [V]	12	24
Potencia / Power / Puissance [Kw]	1.5	2
n [rpm]	2400	2300
L [mm]	180	172
Indice de protección / Degree of protection / Indice de protection	IP54	IP54
Código arrancador / Starter switch code / Code du relais	9025014	9025114
Código motor / Motor code / Code du moteur	9023014	9022914
Codificación del kit / Kit ordering code / Codification du kit	A2117N	B2023N

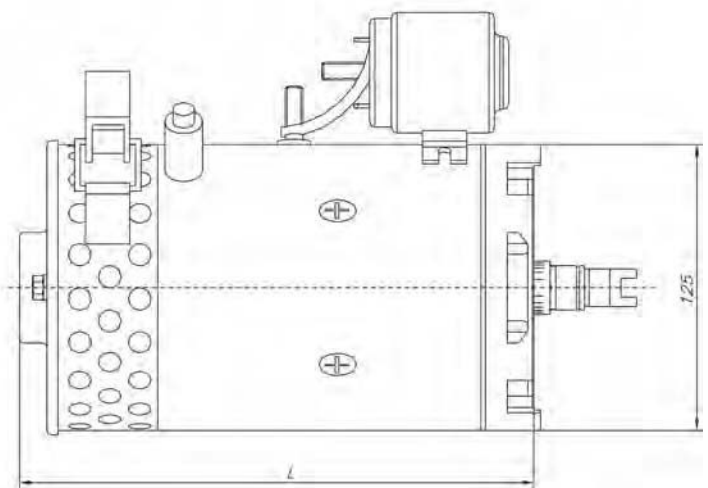
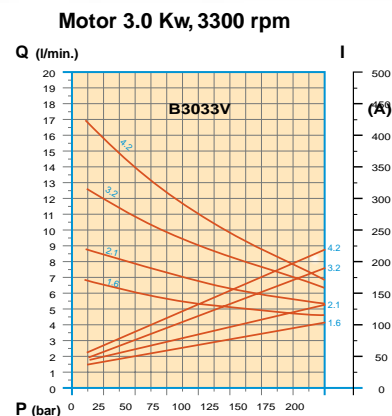
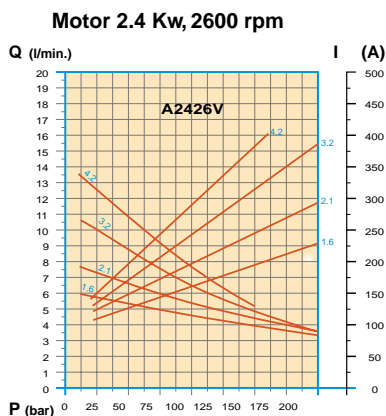
X.X.X.X.XXXXXX.XXX.XX



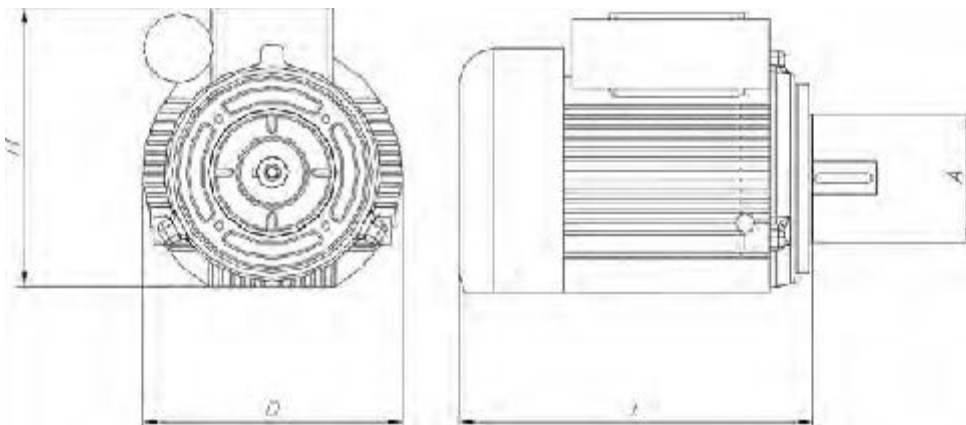
## Motores Eléctricos DC Ventilados DC Electric Fan Motors / Moteurs Electriques DC Ventilés

CARACTERÍSTICAS TÉCNICAS / TECHNICAL SPECIFICATIONS / DONNÉES TECHNIQUES		
Tensión / Voltage / Tension [V]	12	24
Potencia / Power / Puissance [Kw]	2.4	3.0
n [rpm]	2600	3300
L [mm]	275	280
Indice de protección / Protection degree / Indice de protection	IP12	IP12
Código del arrancador / Starter switch code / Code du relais	9020114	9020514
Código de motor / Motor code / Code du moteur	9013314	9022814
Brida adaptadora / Coupling flange / Bride adaptatrice	9030614	9030614
Código del Kit / Kit ordering code / Codification du kit	A2426V	B3033V

X.X.X.X.XXXXXX.XXX.XX



**Motores Eléctricos AC**  
AC Electric Motors / Moteurs Electriques AC



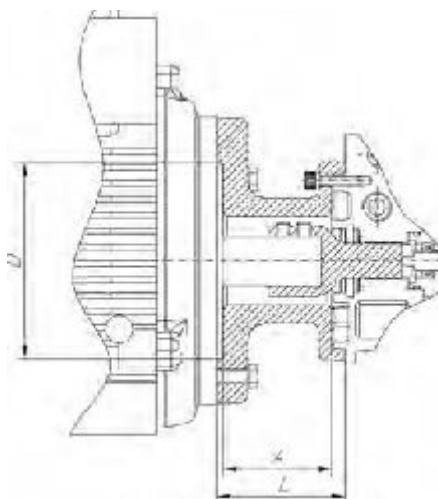
CARACTERÍSTICAS TÉCNICAS / TECHNICAL SPECIFICATIONS / CARACTÉRISTIQUES TECHNIQUES

	Monofásico Monophase / Monophasé		Trifásico / Triphase/Triphasé							
	Tensión / Voltage/ Tension [V]	230	230	230/400	230/400	230/400	230/400	230/400	230/400	230/400
Potencia / Power/ Puissance [kw]	1.1	2.2	0.25	0.37	0.55	0.75	1.1	1.5	2.2	5.5
n [rpm]	3000	1500	1500	1500	1500	1500	1500	1500	1500	1500
A [mm]	95	110	70	70	80	80	95	95	110	110
D [mm]	173	195	132	132	155	155	173	173	195	204
H [mm]	215	232	175	175	200	200	215	215	232	251
L [mm]	310	300	231	231	264	264	310	310	300	330
Índice de protección Degree of protection Indice de protection	IP55	IP55	IP55	IP55	IP55	IP55	IP55	IP55	IP55	IP55
Código motor Motor code Code du moteur	906214	9028914	9040214	9035114	9040314	9035214	9040414	9034914	9040514	9035014
Brida adaptadora Coupling Bride adaptatrice	9029414	9029014	9029314	9029314	9029714	9029714	9029414	9029414	9029014	9029014
Codificación del kit Kit ordering code Codification du kit	C1130V	C2215V	D0315V	D0415V	D0615V	D0815V	D1115V	D1515V	D2215V	D5515V

X.X.X.X.XXXXXX.XXX.XX

**Bridas Adaptadoras Motores**  
Motor Couplings / Brides Adaptatrices a Moteurs

D	70	70	80	95	110
L	53	23	04	06	27
A	24,5	21	29,5	48,5	61
Código Code Référence	9030614	9029314	9029714	9029414	9029014



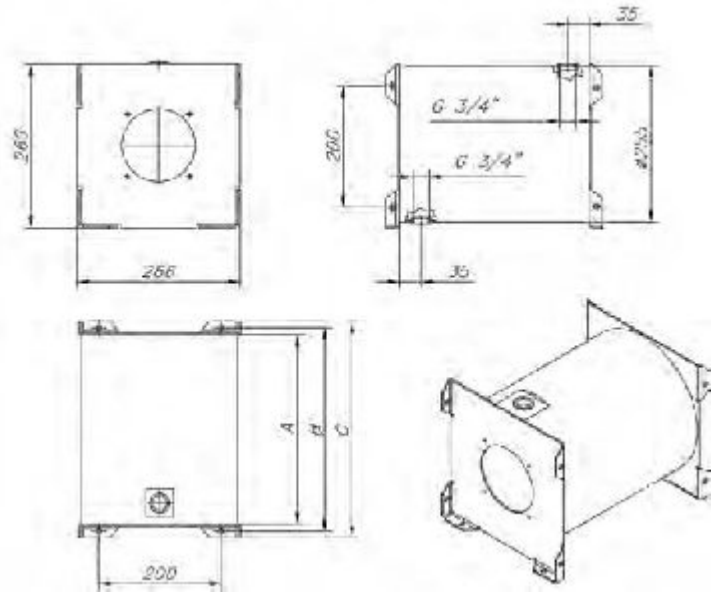


## Depósitos de Chapa de Acero Ø255 Sheet Steel Tanks Ø255 / Réservoirs en Acier Ø255

Capacidad / Capacity / Capacité [l]		15	20
Dimensiones A		310	410
Dimensions B		334	434
Encombrement [mm] C		354	454
Código / Code / Référence		9013910	9014710
Codificación del kit			
Kit ordering code		6	4
Codification du kit			

X.XX.X.XXXXXX.XXX.XX

Material / Material / Matériel	ST37
Color / Colour / Couleur	RAL 3003 brillo
Aceite recomendado	
Oil recommended	Galp Hydroliv-15W
Huile recommandée	

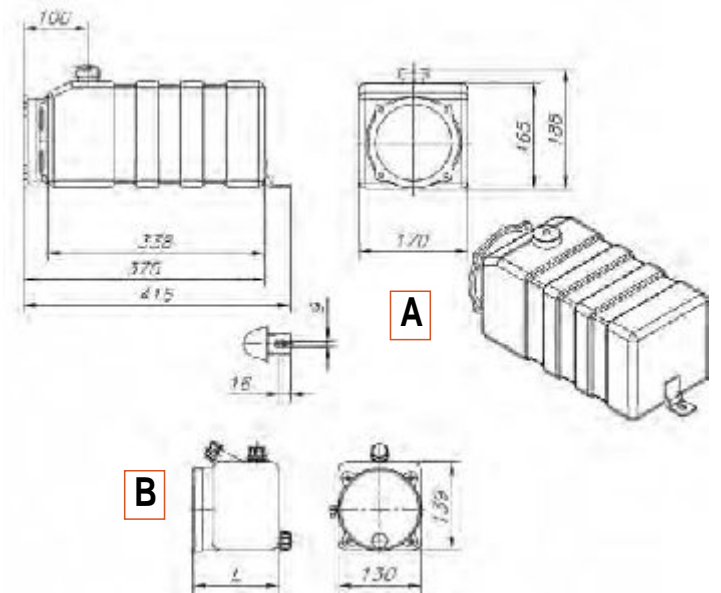


## Depósitos de Plástico Plastic Tank / Réservoirs en Plastique

Capacidad / Capacity / Capacité [l]	1,5	2,5	4	7
Modelo / Model / Modèle	B	B	B	A
L [mm]	135	235	295	
Código / Code / Référence	9035714	9033414	9035914	9029914
Codificación del kit				
Kit ordering code	F	E	B	C
Codification du kit				

X.XX.X.XXXXXX.XXX.XX

Material / Material / Matér	Plástico / Plastic / Plastique
Color / Colour / Couleur	Blanco translúcido White translucent/ Blanc translucide
Aceite recomendado	
Oil recommended	Galp Hydroliv-15W
Huile recommandée	

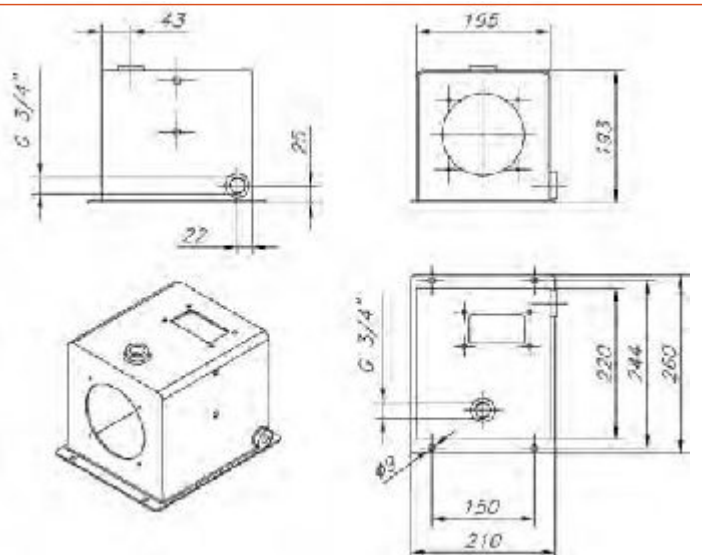


## Depósitos con Bomba Manual de Emergencia Oil Tank with Emergency Hand Pump Reservoir avec Pompe Manuelle D'Urgence

Capacidad / Capacity / Capacité [l]	7,5
Código / Code / Référence	9029114
Codificación del kit	
Kit ordering code	A
Codification du kit	

X.XX.X.XXXXXX.XXX.XX

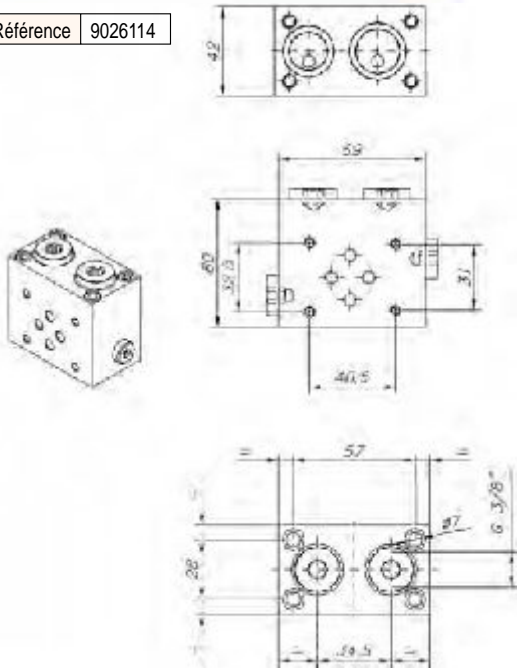
Material / Material / Matér	ST37
Color / Colour / Couleur	RAL 3003 brillo
Aceite recomendado/	
Oil recommended	Galp Hydroliv-15W
Huile recommandée	



## Placa Base Cetop 03

Subplate Cetop 03 / Plaque de Base Cetop 03

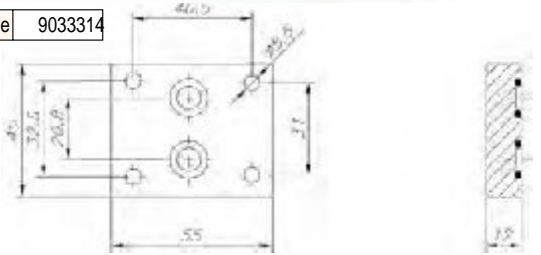
Código / Code / Référence 9026114



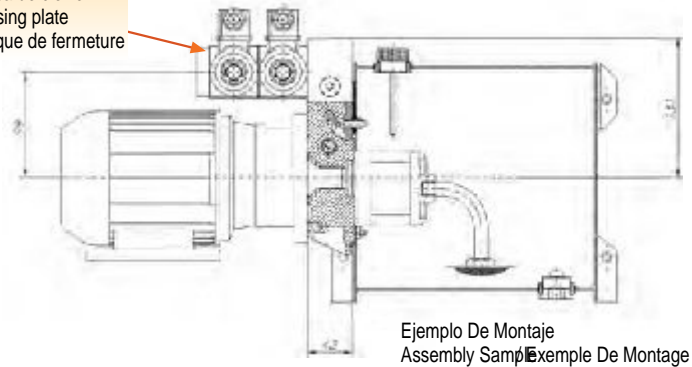
## Placa de Cierre Cetop

Closing Plate Cetop / Plaque De Fermeture Cetop

Código / Code / Référence 9033314



Placa de cierre  
Closing plate  
Plaque de fermeture

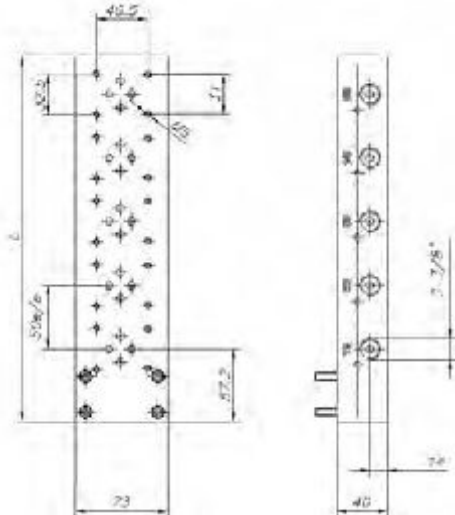
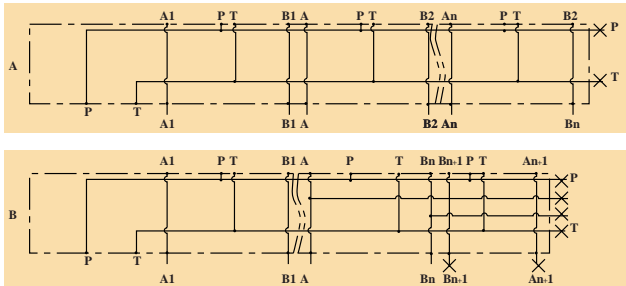


Ejemplo De Montaje  
Assembly Sample / Exemple De Montage

## Placa Base Múltiple Cetop 03

Manifold Cetop 03 / Plaque de Base Múltiple Cetop 03

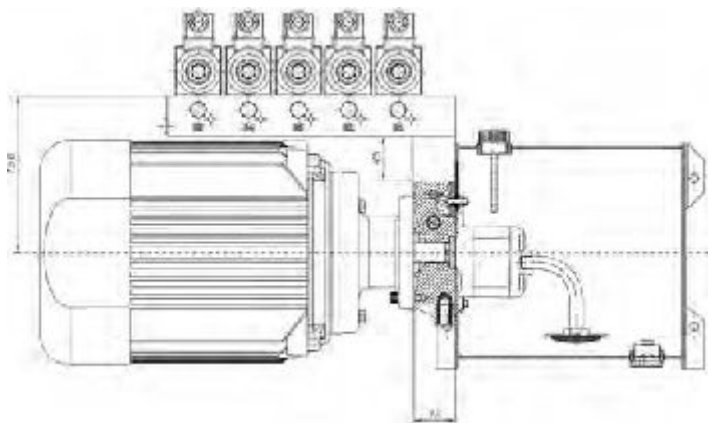
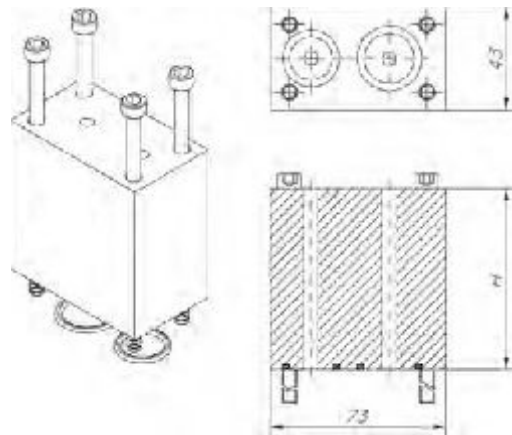
ESQUEMA / SCHEME / SCHÉMA A			ESQUEMA / SCHEME / SCHÉMA B	
Código / Code / Référence	Válvulas / Valves / Valves	L [mm]	Código / Code / Référence	Válvulas / Valves / Valves
9032614	2	138	9032514	1+1
9032714	3	188	9031914	2+1
9032114	4	238	9031814	3+1
9032814	5	288		



## Separador Placa Base

Manifold Spacer / Séparateur pour Plaque de Base

Código / Code / Référence	9038614	9038714	9038814	9033914
H [mm]	15	30	45	75

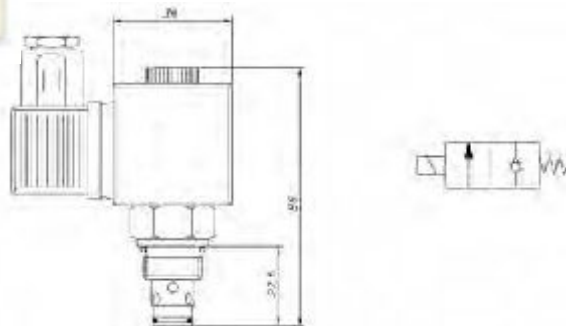


Ejemplo De Montaje  
Assembly Sample / Exemple De Montage

## Electroválvula de Descenso

Solenoid Operated Lowering Valve / Electrovalve De Descente

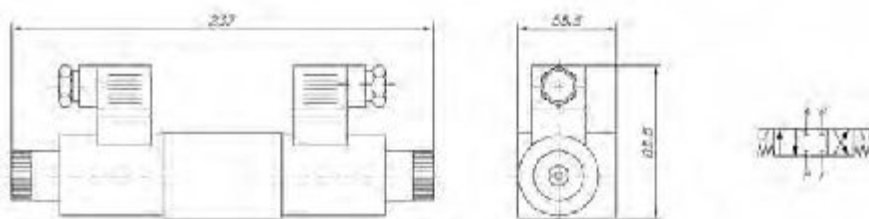
Tensión / Voltage / Tension [V]	12	12	24
Caudal / Flow / Débit máx [l / min]	20	40	20
Presión bar / Pressure / Pression	210	350	210
Código / Code / Référence	9026990	9028390	9027090



## Distribuidor 4/3

Directional Valve 4/3 / Distributer 4/3

Tensión / Voltage / Tension [V]	12	24	230
Código / Code / Référence	901814	901914	903214



## Accesorios

Accessories / Accessoires



Botonera manual simple efecto  
Hand button control single acting  
Commande manuelle à simple effet  
9024914



Botonera manual 4 pulsadores  
Hand control, 4 buttons  
Commande manuelle 4 boutons  
903314



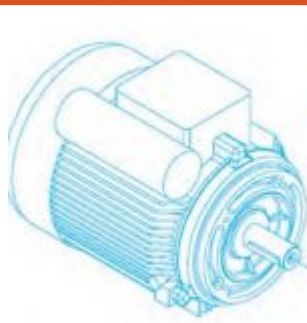
Botonera fija / Fixed button control / Commande fixe  
902414  
Simple efecto / Single acting / Simple effet  
903014  
Doble efecto / Double acting / Double effet



Final de carrera  
End of stroke  
Fin de course  
9012999

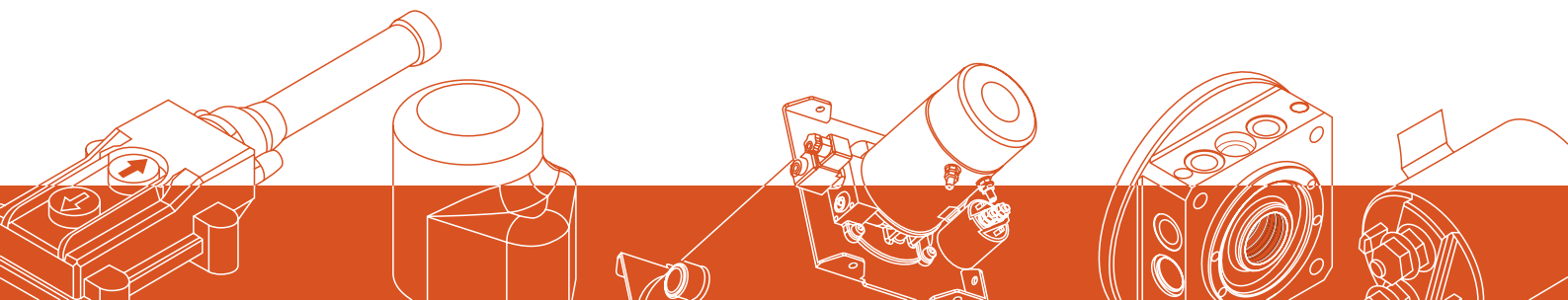


Protector del motor  
Motor guard  
Protecteur du moteur  
9026414



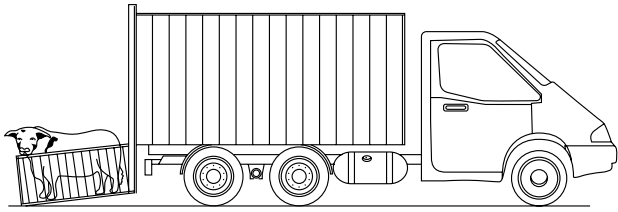
# Centrales Hidráulicas Hydraulic Power Packs Centrales Hidrauliques

**FHER**



## Plataformas Elevadoras de Ganado

Livestock Lift Platforms / Plateformes Élévatrices de Bétail



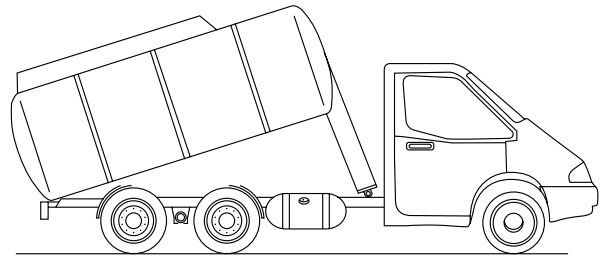
En camiones destinados al transporte de ganado, es necesario un grupo hidráulico auxiliar independiente de la toma de fuerza mecánica para la carga y descarga en recintos cerrados donde no es posible trabajar con el motor en marcha. Estas centrales se montan con bombas de 4 a 11 L. y motores de 3 a 4.5 Kw.

In trucks adapted for transporting livestock, it is necessary to have an auxiliary hydraulic unit independent of the mechanical power take-off for loading and unloading in closed premises where it is not possible to work with the engine running. These power packs are mounted with pumps of 4 to 11 L, and motors of 3 to 4.5 kw.

Dans les camions destinés au transport du bétail, un groupe hydraulique auxiliaire indépendant de la prise de force mécanique est nécessaire pour le chargement et le déchargement dans des enceintes fermées où il n'est pas possible de travailler avec le moteur en marche. Ces centrales sont montées avec des pompes de 4 à 11 L. et des moteurs de 3 à 4,5 kw.

## Basculación de Cisternas

Tipping Tankers / Basculement de Citernes



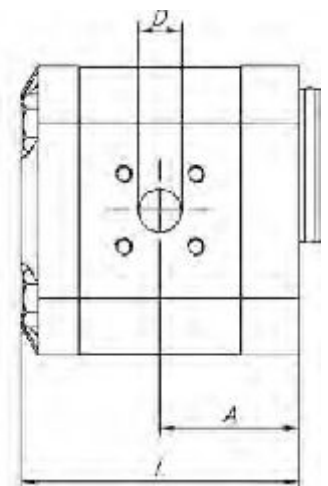
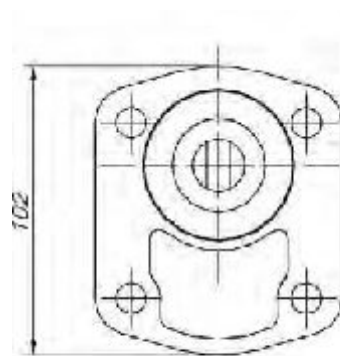
En cisternas que transporten materiales sólidos, puede ser necesario una central potente para bascular la cisterna en descarga si la toma de fuerza no dispone de dos salidas.

In tankers that transport solid materials, a high-powered pack can be necessary to tip the cistern when offloading if the power take-off doesn't have two outputs.

Les citernes qui transportent des matériaux solides peuvent requérir une centrale puissante pour basculer la citerne lors du déchargement si la prise de force ne dispose pas de deux sorties.

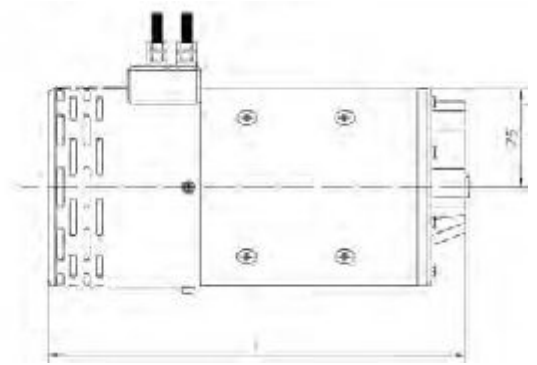
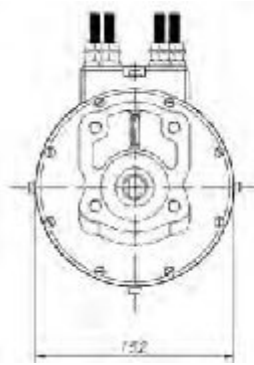
# Bombas para Central / Power Packs Pumps / Pompes Pour Centrale Hydraulique

CARACTERÍSTICAS TÉCNICAS / TECHNICAL SPECIFICATIONS / DONNÉES TECHNIQUES				
Q [cm³/rev]	4.4	6.3	9.5	11.3
Presión de trabajo Continuos pressure Pression de travail [bar]	230	230	220	220
Presión intermitente Intermittent pressure Pression intermittente[bar]	270	270	260	260
L [mm]	107	110	115	118
A [mm]	37.3	38.5	40.6	45
D [mm]	15	15	20	20
Código / Code/ Référence	9012914	9013014	9013114	9013214
Codificación del kit Kit ordering code Codification du kit	44	63	95	11



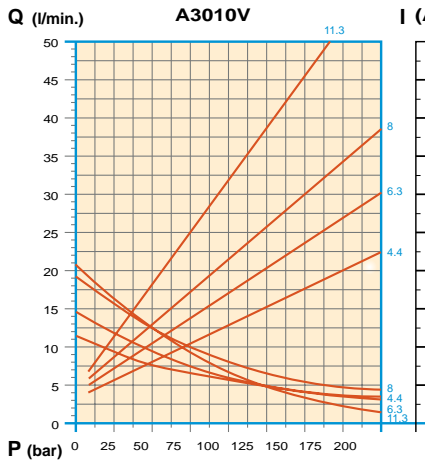


CARACTERÍSTICAS TÉCNICAS / TECHNICAL SPECIFICATIONS / CARACTÉRISTIQUES TECHNIQUES			
Tensión / Voltage / Tension [V]	12	24	24
Potencia / Power/ Puissance [kw]	3.0	3.0	4.5
n [rpm]	1000	1600	2100
L [mm]	343	315	370
Indice de protección / Degree of protection / Indice de protection	IP23	1P23	1P20
Código motor / Motor code / Code du moteur	9015414	909914	9022714
Codificación del kit / Kit ordering code / Codification du kit	A3010V	B3016V	B4521V

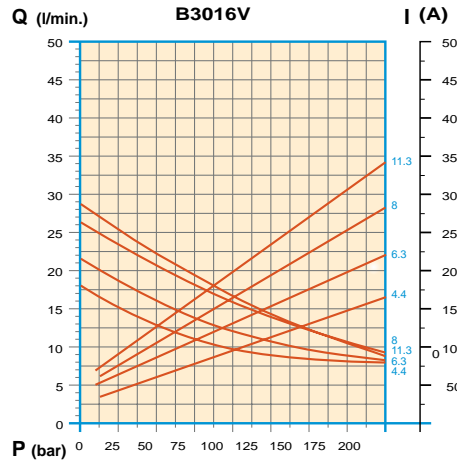


X.X.X.X.XXXXXX.XXX.XX

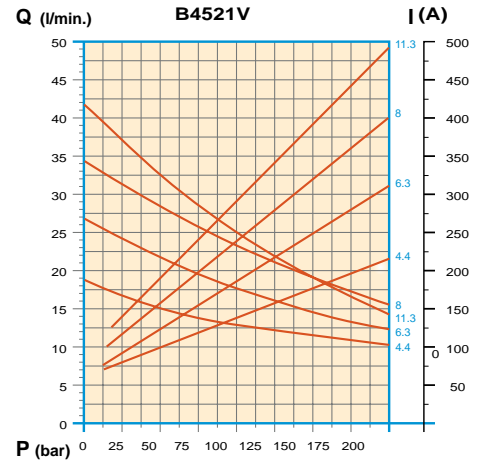
Motor 12 V, 3 Kw,  
1000 rpm



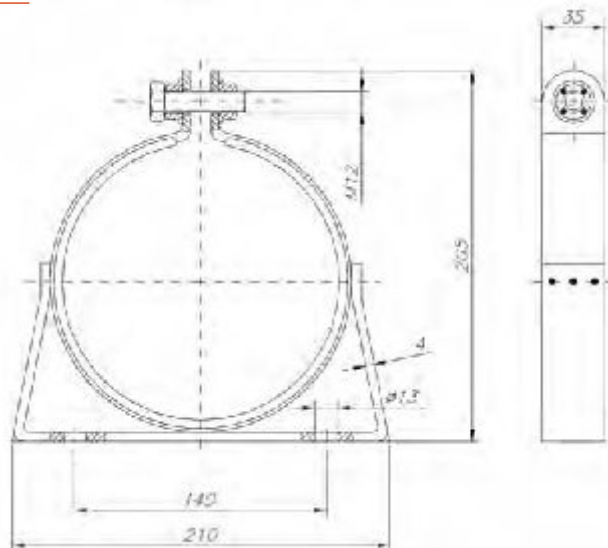
Motor 24 V, 3 Kw,  
1600 rpm



Motor 24 V, 4.5 Kw,  
2100 rpm

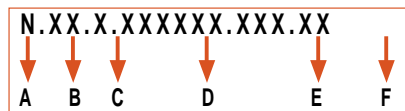


Material / Matériau	ST-37
Código / Codé / Référence	9035814



# Sistema de Codificación del Kit Electrohidráulico

## Codification



### A. Tipo / Type / Type X . XX . X . XXXXXX . XXX . XX

Central / Power Packs / Centrale T . XX . X . XXXXXX . XXX . XX  
 Minicentral / Mini Power Pack / Unités de Puissance N . XX . X . XXXXXX . XXX . XX

### C. Depósito / Tank / Reservoir N . XX . X . XXXXXX . XXX . XX

Minicentrales hidráulica / Mini Power Packs / Unités de Puissance		
N . XX . 1 . XXX...	7.5 L. Acero / Steel/ Acier	ø210
N . XX . 2 . XXX...	10 L. Acero / Steel/ Acier	ø210
N . XX . 3 . XXX...	15 L. Acero / Steel/ Acier	ø210
N . XX . 5 . XXX...	5 L. Acero / Steel/ Acier	ø210
N . XX . 6 . XXX...	15 L. Acero / Steel/ Acier	ø255
N . XX . 7 . XXX...	20 L. Acero / Steel/ Acier	ø255
N . XX . 8 . XXX...	7.5 L. Acero / Steel/ Acier	ø215
(Registro desplazado / Displaced registrar / Registre déplacé)		
N . XX . A . XXX...	7.5 L. Acero / Steel/ Acier (con bomba auxiliar de mano para emergencias e indicador de nivel / with built-in hand pump against electrical fault and level indicator/Avec pompe auxiliaire manuelle pour les urgences et indicateur de niveau).	
N . XX . C . XXX...	7 L. Plástico / Plastic/ Plastique	
N . XX . F . XXX...	1.5 L. Plástico / Plastic/ Plastique	
N . XX . E . XXX...	2.5 L. Plástico / Plastic/ Plastique	
N . XX . B . XXX...	4 L. Plástico / Plastic/ Plastique	

### B. Bomba / Pump / Pompe X . XX . X . XXXXXX . XXX . XX

Minicentrales / Mini Power Packs / Unités de Puissance			Centrales / Power Packs / Centrale		
N . 08 . X . XXX...	0.8 cc/rev	N . 25 . X . XXX...	2.5 cc/rev	T . 44 . X . XXX...	4.4 cc/rev
N . 12 . X . XXX...	1.2 cc/rev	N . 33 . X . XXX...	3.3 cc/rev	T . 63 . X . XXX...	6.3 cc/rev
N . 16 . X . XXX...	1.6 cc/rev	N . 43 . X . XXX...	4.3 cc/rev	T . 80 . X . XXX...	8.0 cc/rev
N . 21 . X . XXX...	2.1 cc/rev	N . 48 . X . XXX...	4.8 cc/rev	T . 95 . X . XXX...	9.5 cc/rev
				T . 11 . X . XXX...	11.3 cc/rev

### D. Motor / Motor / Moteur X . XX . X . XXXXXX . XXX . XX

Minicentrales hidráulicas / Mini Power Packs / Unités de Puissance			Centrales hidráulicas / Power packs / Centrale hydraulique		
DC 12V	N.XX.X.A2117N...	1.5 kw 2400 rpm	DC 12V	T.XX.X.A3010V	3.0kw 1000 rpm
	N.XX.X.A2426V...	2.4 kw 2600 rpm	DC 24V	T.XX.X.B3016V	3.0kw 1600 rpm
DC 24V	N.XX.X.B2023N...	2.0 kw 2300 rpm		T.XX.X.B4521V	4.5kw 2100 rpm
	N.XX.X.B3033V...	3.0 kw 3300 rpm			
AC 230V	N.XX.X.C1128V...	1.1 kw 2800 rpm			
	N.XX.X.C2215V...	2.2 kw 1500 rpm			
AC 230/400V	N.XX.X.D0414V...	0.37 kw 1370 rpm			
	N.XX.X.D0814V...	0.75 kw 1380 rpm			
	N.XX.X.D1128V...	1.1 kw 2850 rpm			
	N.XX.X.D1514V...	1.5 kw 1395 rpm			

### E. Válvulas / Valves / Valves X . XX . X . XXXXXX . XXX . XX

VDX	DXX	EXX	Especiales / Special / Spécial	Typo / Type/Type	XXX
Sólo válvula de descenso (simple efecto) Lowering valve only (simple acting) Seulement valve de descente (simple effet)	<b>Distribuidores / Directional valves / Distributeurs</b>	E1X	Volquete con dos velocidades de bajada / Two lowering speed tipper / Benne basculante a deux vitesses de descente.	XXA	12 V
	D0X Un distribuidor / Directional valve Distributeur 4/2	E2X	Plataforma elevadora / Tail lift Plateforme élévatrice	XXB	24 V
	D1X Un distribuidor / Directional valve Distributeur 4/3	E3X	Transmisiones hidrostáticas / Hydrostatic transmissions Transmissions hydrostatiques	XXC	230 V
	D2X Dos distribuidores / Twodirectional valves Deux distributeurs 4/3	E4X	Cabrestante, elevador de recuperación / Winch, recovery lift Treuil, élévateur de récupération	XXD	400 V
	DnX n distribuidores h directional valves n distributeurs 4/3	E5X	Vehículos quitanieves 2+1 / Snow plough vehicles 2+1 Vehicules chasse-neige 2+1	XXM	Mecánica / Mechanical / Mécanique
		E6X	Vehículos quitanieves 3+1 / Snow plough vehicles 3+1 Vehicules chasse-neige 3+1	XXN	Neumática / Pneumatic / Pneumatique

### F. Accesorios / Accessories / Accessoires N . XX . X . XXXXXX . XXX . XX

Opciones más comunes / More common options / Options les plus communes	Otras combinaciones / Others combinations / Autres combinaisons
00 sin accesorios / without Accessories / sans accessoires	XA X1 + X4
0X sin protector para el motor / without motor's protector / sans protecteur pour le moteur	XB X1 + X5
1X con protector para el motor (sólo en motores no ventilados) / with motor protector (only not ventilated motors) / Protecteur de moteur (seulement dans les moteurs non ventilés)	XC X1 + X6
X1 con válvula reguladora de descenso / with lowering speed control valve / avec valve régulation de descente	XD X2 + X4
X2 con final de carrera / with end of stroke / avec fin de course	XE X2 + X5
X3 con válvula reguladora de descenso y final de carrera / with lowering control valve and end of stroke / avec valve régulation descente et fin de course	XF X2 + X6
X4 con indicador de funcionamiento de subida (presión) / with ascent indicator (pressure) / avec indicateur de fonctionnement de montée (pression)	XG X3 + X4
X5 con indicador de funcionamiento de bajada (eléctrico) / with lowering indicator (electrical) / avec indicateur de fonctionnement de descente (électrique)	XH X3 + X5
X6 con indicadores de funcionamiento de subida y bajada / with ascent and lowering indicator / avec indicateurs de fonctionnement de montée et descente	XI X3 + X6
X7 con accionador de emergencia rotatorio / with rotational actuator against electrical fault / avec actionneur d'urgence rotatoire	
X8 preinstalación eléctrica simple efecto / single acting electrical preinstalation / pré-installation électrique à simple effet	

**Aceites Hidráulicos / Hydraulics Oils / Huiles Hydrauliques** GALP HIDRAUTO ISO VG 46 (5 L). GALP HIDROLIV 32 W (20 L). GALP HIDROLIV 15 W (20 L). **RECOMENDADO / RECOMMENDED / RECOMMANDÉ**

### Ejemplos de Pedidos / Ordering Examples / Exemples de Commandes

N.21.2.A3033VE2A.1G Minicentral con bomba de 2.1 cc/rev, depósito de 10 L y motor de 12V, 3 Kw a 3300 rpm ventilado. Monta placa base con válvula (12V) especial 4/2 para plataformas elevadoras. Además incorpora válvula reguladora de descenso, final de carrera, indicador de funcionamiento de subida y protector para el motor / N.21.2.A3033VE2A.1G Minipower pack with 2.1 cc/rev pump, 10 L tank and 24V 3Kw. at 3300 rpm motor (ventilated). It has subplate with special electrovalve 4/2 (12V) for tail lift, it also has lowering control valve, end of stroke, ascent indicator and motor protector./ N.21.2.A3033VE2A.1G Montage plaque de base avec valve spéciale pour plateformes élévatrices. Les éléments suivants sont également intégrés : valve régulatrice de descente, fin de course, indicateur de fonctionnement de montée et protecteur pour le moteur./ N.21.A.C1128VE3C.00 Minicentral (cuerpo BZf) con bomba de 2 cc/rev, depósito de 7.5 L con bomba auxiliar de mano e indicador de nivel y motor de 220V, 1.1 Kw a 2800 rpm ventilado. Monta placa base y válvulas especiales (220V) para transmisiones hidrostáticas./ N.21.A.C1128VE3C.00 Minipower pack with 2.1 cc/rev pump, 7.5 L tank with built-in hand pump and 220V, 1.1 kW at 2800 rpm motor (ventilated). It has subplate with special valves (220V) for fluid drive / N.21.A.C1128VE3C.00 Réservoir avec pompe auxiliaire manuelle et indicateur de niveau, et moteur de 220 v, 1,1 kw à 2800 rpm ventilé. Montage plaque de base et valves spéciales pour transmissions hydrostatiques.